

Technische Informationen Porter Elektro

MOTOR	
Motor	Gleichstrom Bürstenmotor
Treibstoff	Elektrisch
Nennleistung	10,5 kW 96 Volt
Nenn Drehmoment	55 Nm bei 1.800 U/Min
Spitzendrehmoment	215 Nm
Betriebsstrom	124 A
Insulationsklasse	(F) Tmax=100°C ±15°C
Umweltschutz Rating	IP20
Max. Geschwindigkeit	55 km/h
Max. Reichweite	bis zu 110 km

ANTRIEBSBATTERIEN	
Typ	Blei-Gel
Batterieladegerät Eingangsspannung	220 V
Nennenergie	17 kWh
Batterieladegerät Typ	An Bord
Batterieladegerät Strom	2 kW
Zeit für vollständige Aufladung	8 Std.
Max. Ladezyklen (Schätzung)	800

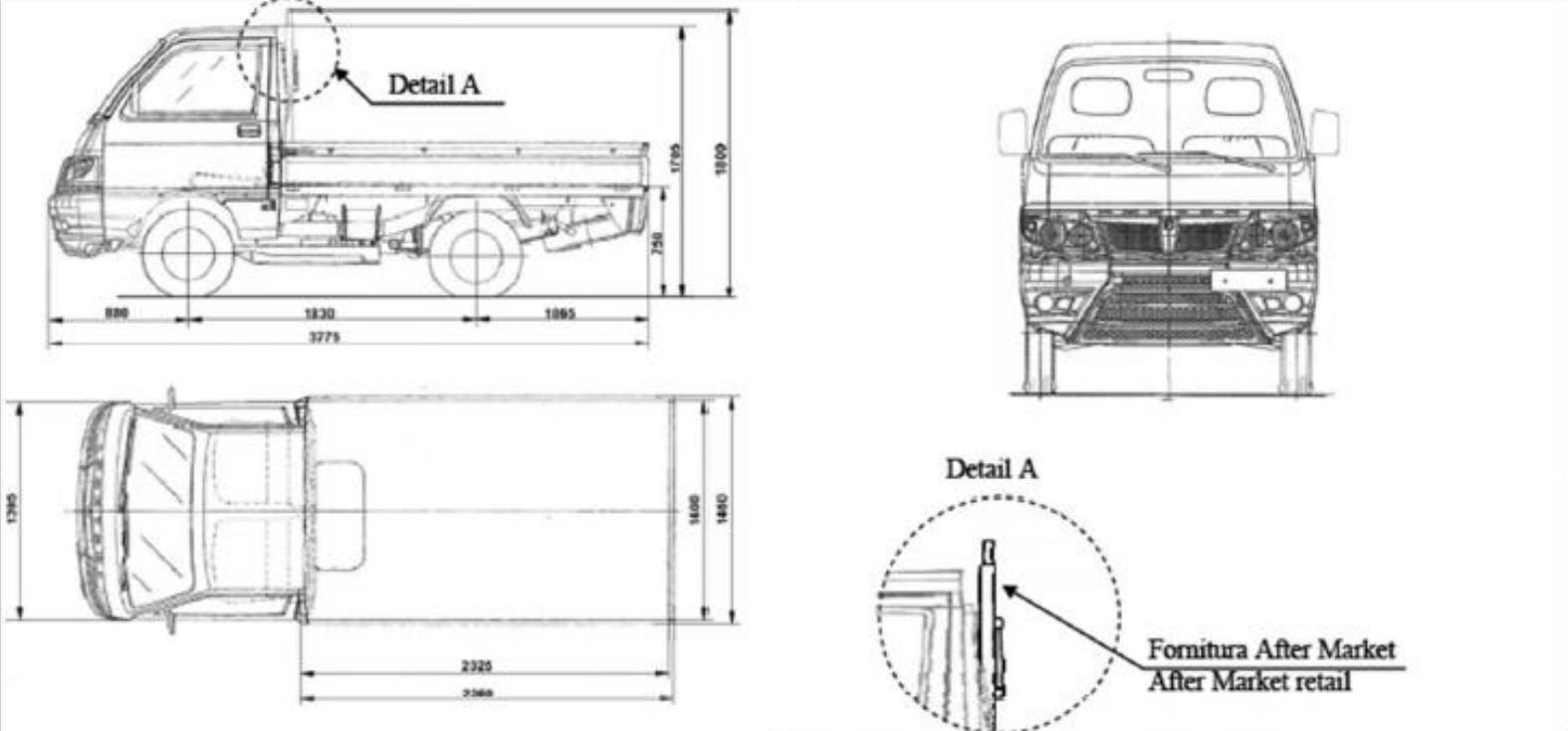
GETRIEBE	
Typ	Stufenloses Getriebe
Richtungen	vorwärts & rückwärts

ANDERE EIGENSCHAFTEN	
Maximale Steigung (voll beladen)	18%
Kühlsystem	Luftgekühlt

ABMESSUNGEN	Chassis	Top Deck	Kipper	Kasten	Kombi
Länge (mm)	3.555	3.775	3.565	3.400	3.405
Breite (mm)	1.395	1.460		1.395	
Höhe (mm)	1.705	1.705	1.800	1.870	
Radstand (mm)	1.830	1.830		1.810	
Überhang vorn (mm)	880				
Überhang hinten (mm)	845	1.065	855	710	
Spurweite vorne (mm)	1.205			1.210	
Spurweite hinten (mm)	1.220				
Ladendeck (mm)	-	1.400x2.325	1.400x1.930	1.210x1.910	1.910x920
Gesamtgewicht	1,8 t				
Zuladung	*	520	450	470	435

* Abhängig von Beschränkungen der Sonderausstattungskonfiguration


Porter Elektro Top Deck



Detail A

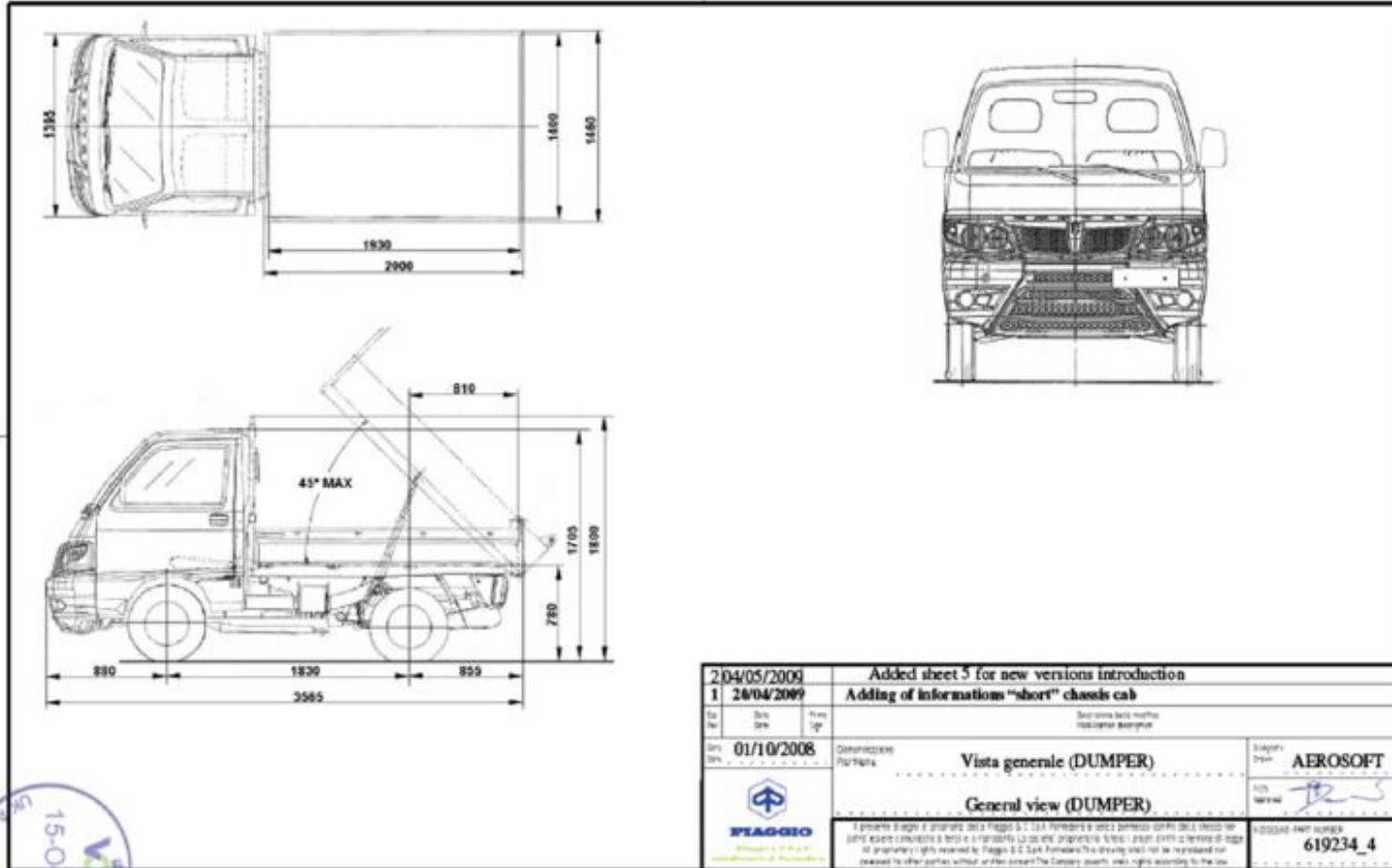
Detail A

Fornitura After Market
After Market retail

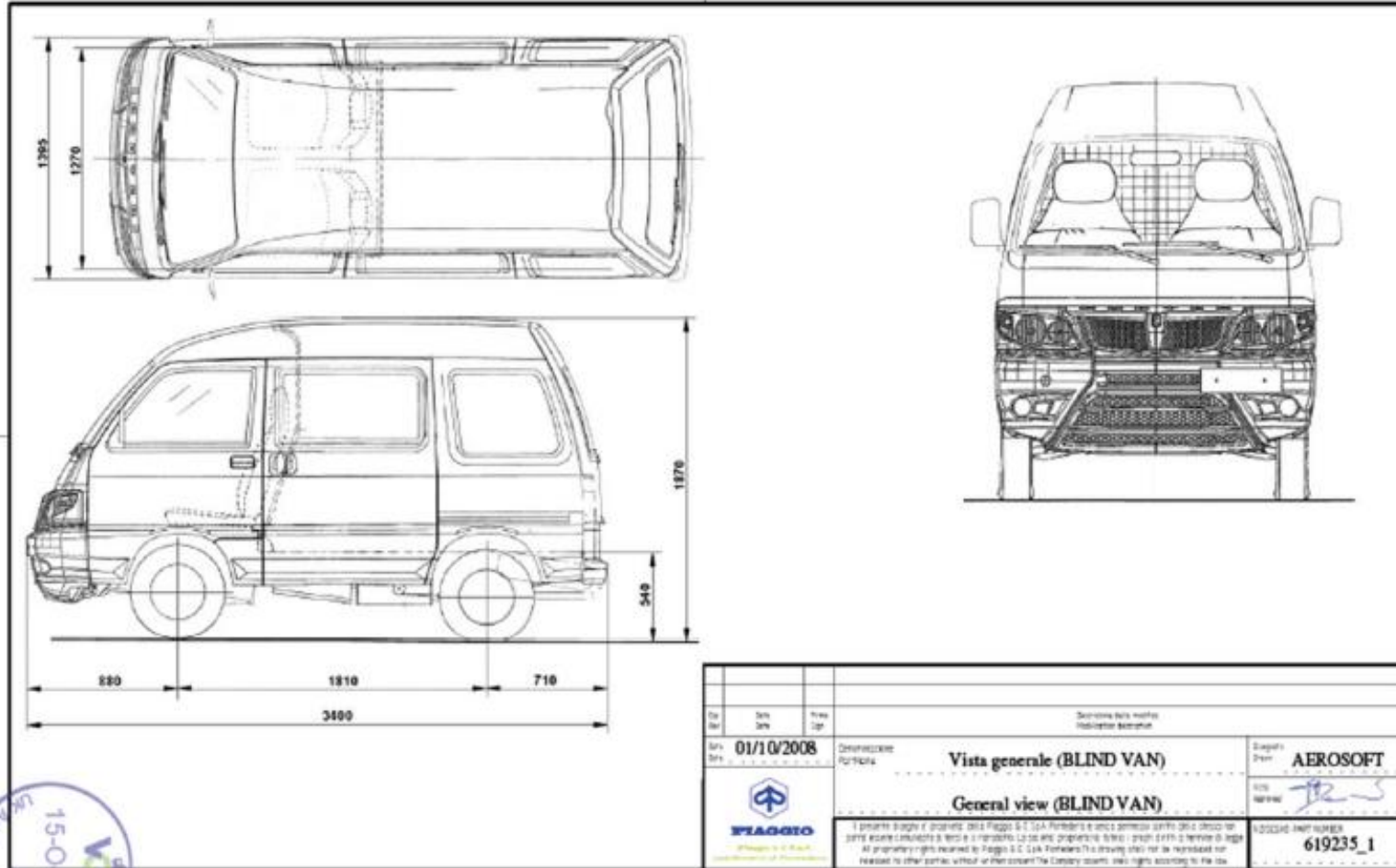
2/04/05/2009	Added sheet 5 for new versions introduction	
3/01/09/2009	Quote 1800 added	
Dis. No.	Dis. Date	Dis. Sign.
Dis. Date	Dis. Name	Dis. Sign.
01/10/2008	Dis. Name	Dis. Sign.
Vista generale (BIG-DECK)		Design: AEROSOFT
General view (BIG-DECK)		Dis. Sign.
		NOTING PART NUMBER 619234_3

UK Approval / Aut
21-Oct-11
VA

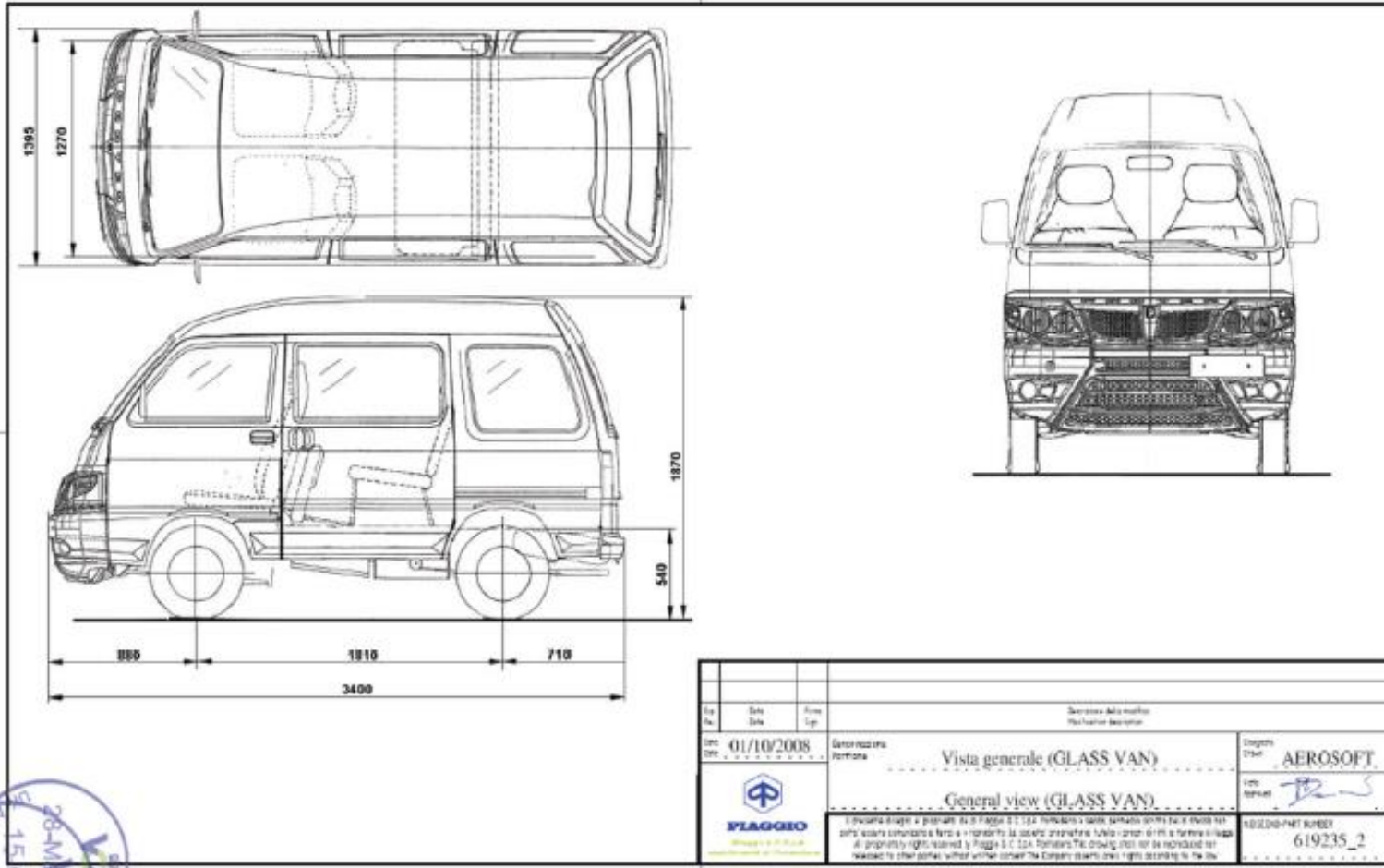
Porter Elektro Kipper



Porter Elektro Kasten



Porter Elektro Kombi



28-M
15-C

Porter Elektro Chassis

